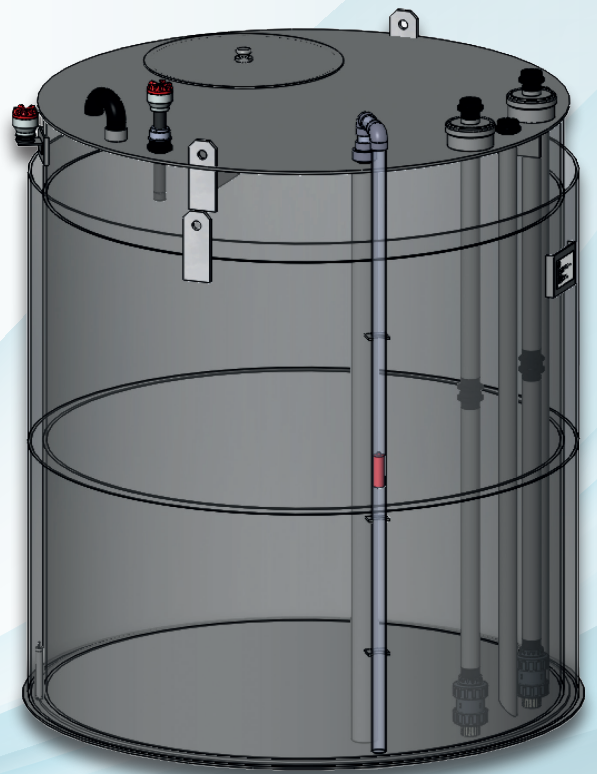
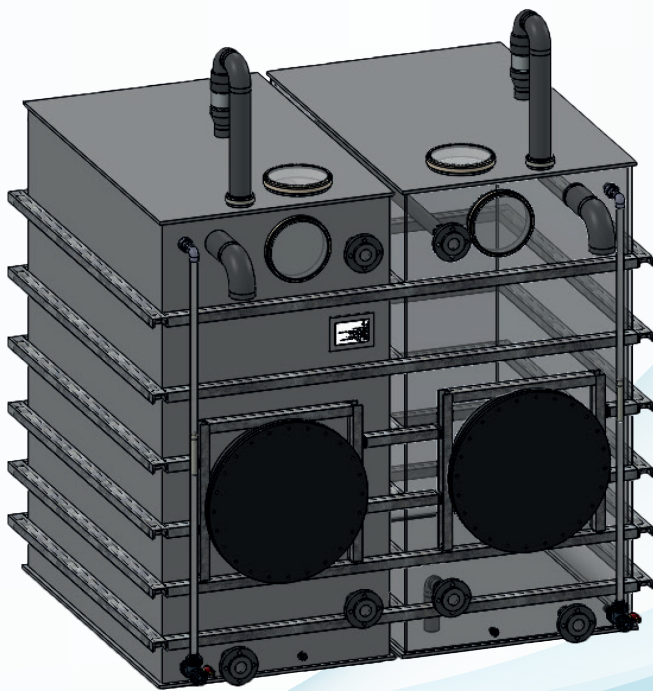


# AxiomPlastics Kunststoff

**AxiomPlastics**  
Kunststoffkompetenz

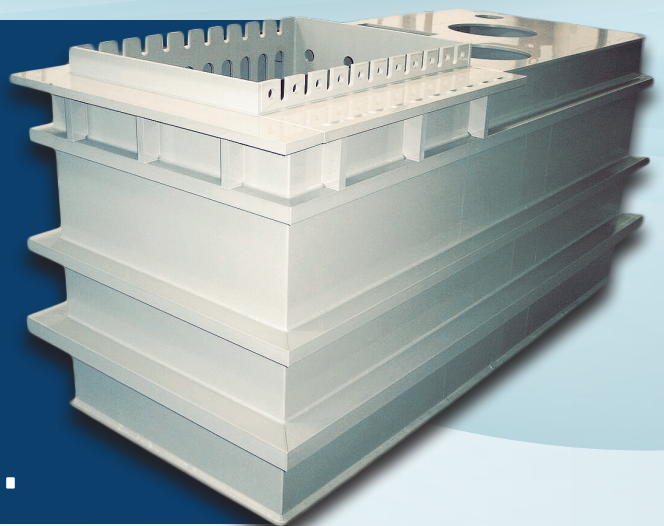
Spezialist für Lüftungs- und  
Behälterbau aus Kunststoff



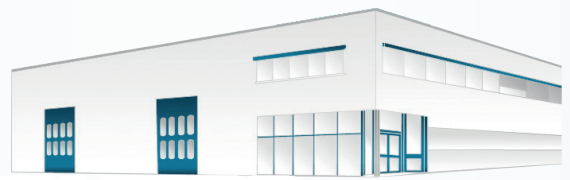
Kundenorientierte Beratung und Lösungen

Konstruktion und Fertigung nach DVS-Richtlinien

**AxiomPlastics Behälter aus  
Kunststoff**  
**Mit Sicherheit eine gute Wahl.**



# KUNSTSTOFF KOMPETENZ-CENTER



## Kunststoffkompetenz auf höchstem Niveau

### Mehrwert für den Kunden?

Wir unterstützen unsere Kunden, bei der Projektierung zu komplexen Behältersystemen, der Planung und Montage von Standardbehältern bis hin zu Sonderlösungen. Unsere Mitarbeiter greifen dabei auf mehr als 25 Jahre Erfahrung zurück und stehen Ihnen damit vertrauensvoll zur Seite.

### AxiomPlastics GmbH

Zweenfurter Straße 11, 04827 Gerichshain  
Telefon: +49 (0) 34292 7937-0  
Telefax: +49 (0) 34292 7937-199  
E-Mail: [info@axiomplastics.de](mailto:info@axiomplastics.de)  
Internet: [www.axiomplastics.de](http://www.axiomplastics.de)

→ **Beratung** Gemeinsam mit Ihnen klären wir die Anforderungen an Ihre Behälter, empfehlen Ihnen den passenden Kunststoff und beraten Sie bei der gesamten Ausführung Ihres Projektes.

→ **Planung** Wir legen für Sie alle Komponenten gemäß aktueller technischer Vorgaben nach DVS 2205 aus. Wir konstruieren und entwickeln eine spezifische Lösung, um die Anforderung Ihrer gestellten Aufgabe zu erfüllen.

→ **Logistik** Aufgrund unserer flexiblen Logistik erhalten Sie unsere Produkte immer dann, wenn Sie sie brauchen.

→ **Produktion** Wir stellen für Sie dauerhaft zuverlässige Behälter mittels sorgfältiger Verarbeitung und hochwertiger Produktionstechnik her. Unsere Schweißer legen regelmäßig die Schweißerprüfung nach DVS 2212-1 ab.

→ **Baustelle** Unser erfahrenes und zuverlässiges Team kümmert sich auf Wunsch auch um Ihre Montage der Behälter und Apparate vor Ort.

## AxiomPlastics

ist als Produktionssparte der airleben® Gruppe, auf die Herstellung von Behältern und Sonderapparaten aus thermoplastischen Kunststoffen spezialisiert.

Hervorgegangen aus der Tscherswitschke GmbH, welche 1992 in Gerichshain eröffnete und 2015 von der airleben® Gruppe erworben und integrierte wurde. Damit greift man auf über 25 Jahre Erfahrung im Behälter- und Kunststoffapparatebau zurück.

Als lösungsorientierter Hersteller von Behältersystemen legen wir großen Wert darauf, unseren Kunden technisches „Know-How“, zuverlässige Produkte, effizienten Service und kundenspezifische Systemlösungen zu bieten.

Ein umfangreiches, in sich geschlossenes und auf die Kundenbedürfnisse abgestimmtes Produktprogramm rundet unser

Leistungsspektrum ab. Wir bedienen eine große Bandbreite an Werkstoffen und möchten Ihnen im Folgenden Behälterlösungen aus Kunststoff näher vorstellen.

Im Bereich Kunststoff stellen wir für Sie in unserer Produktionshalle Rund- und Rechteckbehälter her, je nach Einbringsituation, fertigen wir Ihre Behälter auch vor Ort.

Ebenso erhalten Sie von uns anforderungsspezifisch alles aus einer Hand - von einzelnen Komponenten bis hin zur kompletten Behälterlösung. Wir stehen für Qualität, Zuverlässigkeit, sorgfältige Produktion und Montage.



# EINSATZBEREICHE

Kunststoffe sind seit vielen Jahren ein bewährter Werkstoff. Diese werden Ihnen helfen, die Herausforderungen der Zukunft zu meistern. Kunststoffe sind resistent gegen aggressive Medien und schaffen ideale Hygienevoraussetzungen.

Durch die hervorragenden Eigenschaften der einzelnen technischen Kunststoffe sind Behälter selbstverständlich auch dauerhaft in nahezu allen Bereichen einsetzbar.

## Kunststoff:

- ✓ sicher
- ✓ beständig
- ✓ langlebig
- ✓ individuell

- Laboratorien
- Chemische Industrie
- Reinraum-Industrie
- Oberflächenveredelung (Beize, Galvanik)
- Gebäudeausrüstung
- Schwimmbadtechnik
- Biogasanlagen
- Lebensmittelindustrie
- Kläranlagen
- Kraftwerke

## AxiomPlastics Know-how - ein Qualitätsversprechen

### 1 Korrosions- und chemische Beständigkeit

#### Chemische Beständigkeit gegen aggressive Medien

Insbesondere für industrielle Anwendungen in der chemischen Industrie, Pharmaindustrie, Galvanik oder Solarindustrie eignen sich die verschiedenen Kunststoffe aufgrund Ihrer nachweislich hohen Beständigkeit hervorragend und gewährleisten hohe Sicherheit und lange Lebensdauer.

#### Korrosionsbeständigkeit

Durch die Korrosionsbeständigkeit und die hervorragenden Eigenschaften der einzelnen Materialien sind AxiomPlastics Behälter optimal für den Gebrauch mit aggressiven Medien geeignet.

### 2 Wirtschaftlichkeit

#### Hohe Lebensdauer

Die Wirtschaftlichkeit zeichnet sich im Einzelnen durch die hohe Haltbarkeit und die lange Lebensdauer aus. Die Erweiterung und der Austausch einzelner Komponenten von bestehenden Anlagen gestaltet sich mit AxiomPlastics ohne Hindernisse.

#### Geringere Wartungskosten

Verschmutzungen entstehen durch mitgeführte Schwebstoffe. Die von Natur aus vorteilhafte Oberflächenbeschaffenheit von Behältern aus technischen Kunststoffen verringert die Haftung dieser Stoffe und führt dazu, dass ganze Anlagen weniger gereinigt und gewartet werden müssen.

### 3 Prozesssicherheit durch Produktionskompetenz

#### Sicherheit für Mensch und Prozess

Das Verbinden der einzelnen Komponenten erfolgt durch ein geeignetes Schweißverfahren, dass bei einer fachgerechten Ausführung eine 100%ige Dichtigkeit aufweist.

- ✓ hohe Lebensdauer
- ✓ chemische Beständigkeit
- ✓ kundenorientierte Fertigung
- ✓ Konstruktion und Fertigung nach DVS-Richtlinien



# AxiomPlastics PRODUKTPROGRAMM (Auszug)

## → Behälter- und Sonderbehälterbau:

Behälterbau nach Wasserhaushaltsgesetz

- Rundbehälter
- Rechteckbehälter
- baustellengeschweißte Behälter
- Sonderkonstruktionen

## → weitere Anwendungsbeispiele:

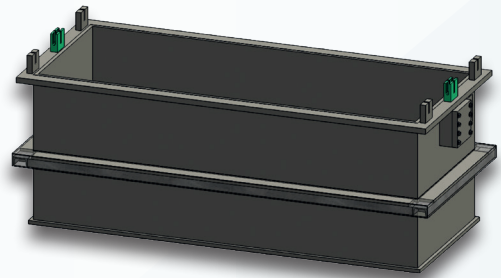
- Schlammwässerungssysteme (Schlammfilter, Schrägklärer)
- Regenwasserrückhaltesysteme

## → Rohrleitungsbau nach WHG

## → CNC-Frästeile, Drehteile aus Kunststoff, Lochplatten, Gitterroste

## → kundenspezifische Fertigungsteile und Zuschnitte aus Kunststoff

## → Montagen

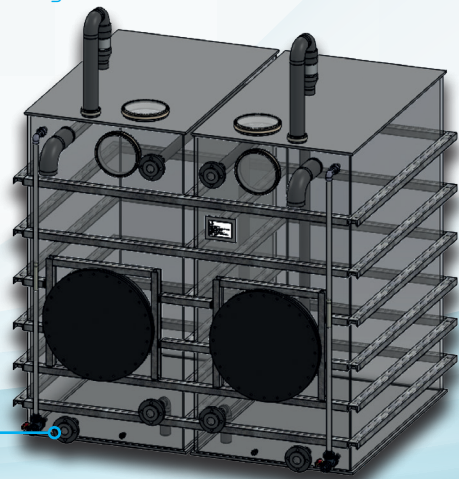
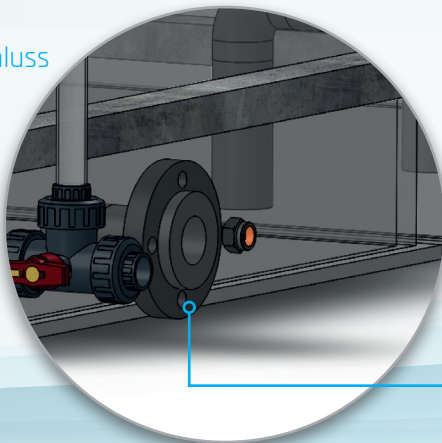


Doppelbehälter rund



Doppelbehälter eckig

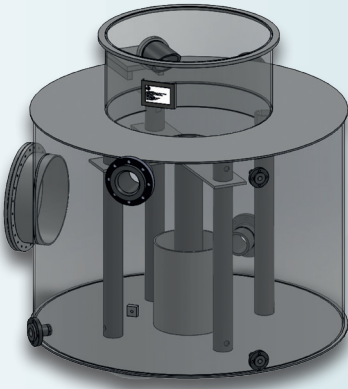
DIN-Anschluss



## Diese Kunden setzen auf AxiomPlastics Technik



# REFERENZEN



## Sonderbehälter | PE

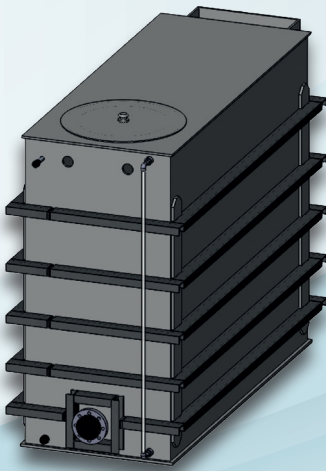
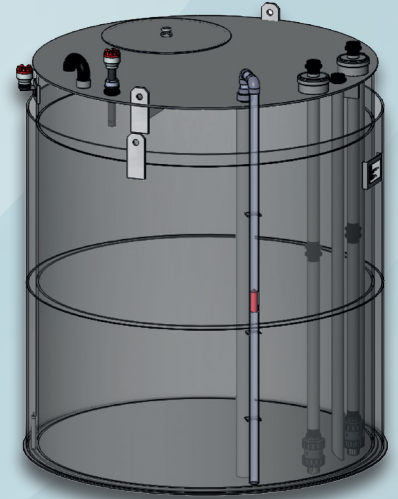
Kunde: Zoo Leipzig, Technikzentralen

- Erfassung der Einbausituation direkt vor Ort
- Abstimmung mit den Technikern zum Einsatzzweck
- Erarbeitung von Lösungen für einen optimalen Einsatz der Anlagenkomponente
- Vorfertigung des Behälters am Produktionsstandort
- Demontage des Altbehälters sowie Einbringung und Endmontage des neuen Behälters beim Kunden vor Ort

## Schaummittellagertank | PE

Kunde: Calanbau

- Vorratsbehälter für Schaumspinkleranlage, Fassungsvermögen 4,8 m<sup>3</sup>, doppelwandiger Rundbehälter nach WHG
- Ausführung mit mechanischer Füllstandsanzeige, Leckagesonde und Überfüllsicherung
- Aufstellung in zugehöriger Sicherheitsauffangwanne



## Löschwasserbehälter | PP, PE

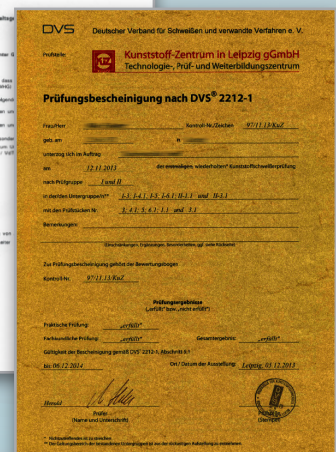
- Rechteckbehälter mit umlaufender Stahlarmierung (Vollbad verzinkt)
- Ausführung mit Losflanschanschlüssen, Gewindemuffen, Rohrstützen und mechanischer Füllstandsanzeige
- Armierung mit Stahlprofil zur Gewährleistung der statischen Sicherheit, mit statischem Nachweis
- Herstellung des Behälters in der Produktionshalle

## Produktionseinrichtungen

- CNC-Fräse
- Stumpfschweißmaschine
- Schwenkbiegeschweißmaschine
- Abkantmaschine
- Plattenaufteilsäge
- Bandsäge
- Drehmaschine

## WHG & DVS Zertifikate

Wir sind geprüfter Fachbetrieb gemäß Wasserhaushaltsgesetz und unsere Mitarbeiter legen regelmäßig die Schweißerprüfung nach DVS 2212-1, des Deutschen Verbandes für Schweißen und verwandte Verfahren e.V. (DVS), ab.



# WERKSTOFFAUSZUG

## Material Kurzprofil

### PVC - U

Der Werkstoff Polyvinylchlorid, kurz Hart-PVC, ist ein weichmacherfreier amorpher Thermoplast. PVC zeichnet sich durch seine hohe Chemikalienbeständigkeit aus und ist nach Entzug der Flamme selbstverlöschend. Weiterhin zeichnet sich der Werkstoff durch seine hohe Festigkeit, Steifigkeit und Dimensionsstabilität aus. PVC wird bei chemisch stark belasteter Abluft ausgewählt.

### PPs

Der Werkstoff Polypropylen schwer entflammbar zeichnet sich durch seine hohe chemische Beständigkeit und die geringe Dichte aus. Kennzeichnend für den Werkstoff ist die hohe Temperaturbeständigkeit in Verbindung mit der Schwerentflammbarkeit. Weiter besitzt PPs eine gute Oberflächenhärte und gute elektrische Isolareigenschaften. Der Werkstoff eignet sich im Bereich der Lüftung für den Innenbereich.

### PP-EL-S

Der Werkstoff Polypropylen elektrisch leitfähig schwerentflammbar zeichnet sich durch das gute Eigenschaftsprofil von PPs verbunden mit der elektrischen Ableitfähigkeit aus. Hierzu wird PPs mit speziellen leitfähigen Partikeln dotiert. Der Werkstoff wird in explosionsgeschützten Räumen eingesetzt.

### PP

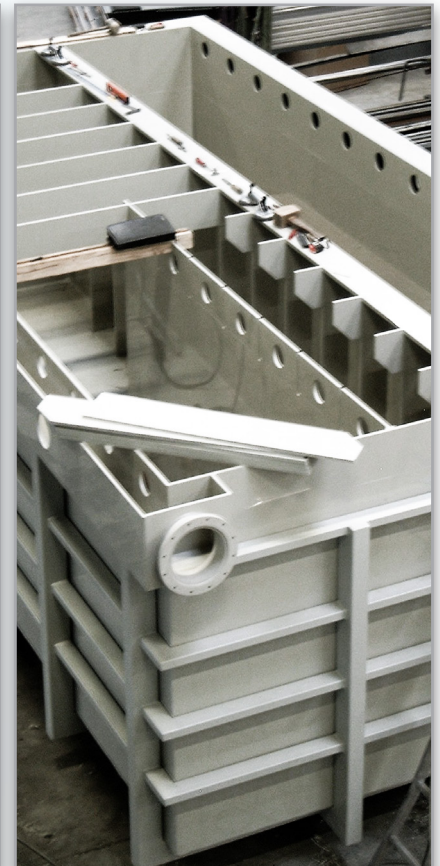
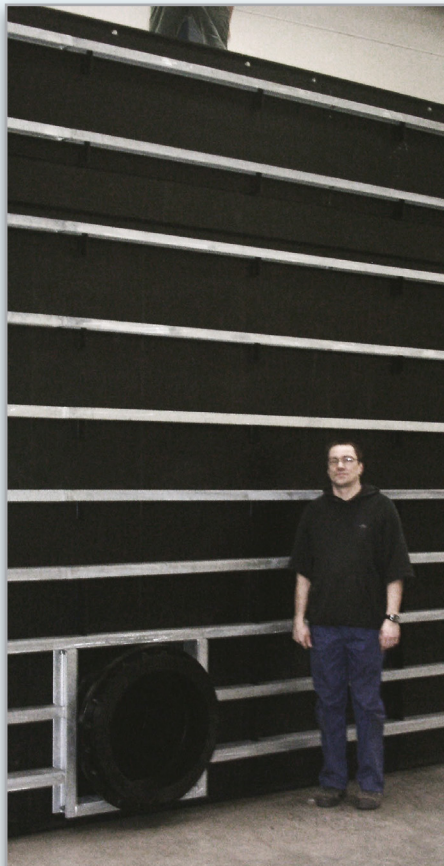
Der Werkstoff Polypropylen zeichnet sich durch eine hohe chemische Beständigkeit sowie eine sehr gute Spannungsrissbeständigkeit und gute Wärmefortbeständigkeit aus. Der Werkstoff weist weiterhin eine gute Steifigkeit, Härte und Festigkeit auf.

### PE (PE 100-RC)

Der Werkstoff Polyethylen (PE) zeichnet sich durch seine hohe Zähigkeit und Steifigkeit auch bei niedrigen Temperaturen aus. Vor allem ist PE UV-beständig und auch bei Minustemperaturen einsetzbar. PE 100-RC ist aufgrund des speziellen Fertigungsverfahrens hochspannungsrissbeständig.

### PVDF

Der Werkstoff PVDF gehört zu den Fluorkunststoffen und zeichnet sich durch seine sehr hohe Chemikalienbeständigkeit auch bei höheren Temperaturen aus. Das Material weist eine hohe Steifigkeit auf und ist unempfindlich gegenüber UV-Strahlen. Daraus ergibt sich auch eine sehr gute Alterungsbeständigkeit in der Luftatmosphäre. Der von uns verarbeitete Rohstoff hat die FM 4910 Zulassung. Dadurch können unsere Produkte auch in Reinräumen eingesetzt werden.

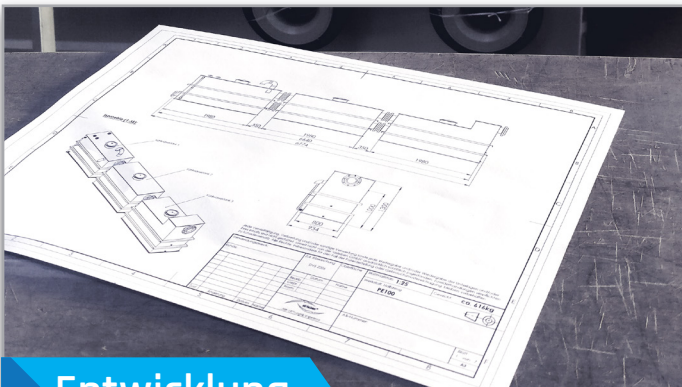




# SERVICE & MONTAGE

Wir liefern die Lösung für Ihr Problem - mit dem passenden Behälter. Hierbei werden Sie von uns fachkundig betreut, die Konstruktion und Fertigung erfolgt nach der aktuellen DVS-Richtlinie. Der Kunststoff-Behälter wird, wenn gewünscht, in das aktuelle System implementiert.

- ✓ **Vor-Ort-Reparaturen** und **technische Beratung** vorhandener beschädigter Behälter
- ✓ **fachkundige Unterstützung** bei der Projektentwicklung
- ✓ Behälterfertigung **nach Kundenwunsch**
  - vor Ort (baustellengeschweißt, wenn Einbringungssituation dies erfordert)
  - Werkhalle
- ✓ Konstruktion und Fertigung nach **DVS-Richtlinie**
- ✓ Fachbetrieb gemäß Wasserhaushaltsgesetz **vom TÜV zertifiziert**
- ✓ **geprüfte Schweißer** nach DVS 2212-1
- ✓ Einbringung und Positionierung des Behälters **am Aufstellort**
- ✓ Anschluss des Behälters **in das bestehende Leitungssystem**



Entwicklung



(Sonder)-Produktion



Transport



Montage

**Wir sind in der Lage Ihre Sonderwünsche umzusetzen.**

Über die Eigenschaften und verschiedenen Anwendungsmöglichkeiten, der unterschiedlichen Kunststoffe beraten wir Sie gern in einem persönlichen Gespräch. Rufen Sie uns an: Telefon: +49 (0) 34292 7937-0 | [info@axiomplastics.de](mailto:info@axiomplastics.de)





airleben<sup>®</sup> Gruppe  
www.airleben.de



airleben<sup>®</sup> Gruppe

Goldbacher Straße 37  
99867 Gotha

AxiomPlastics Kunststoff  
Zweenfurther Straße 11  
04827 Gerichshain

Telefon: +49 (0) 34292 7937-0  
Telefax: +49 (0) 34292 7937-199

E-Mail: [info@axiomplastics.de](mailto:info@axiomplastics.de)  
[www.axiomplastics.de](http://www.axiomplastics.de)

## Beratung gewünscht? Sprechen Sie uns an.

Gerne stellen wir Ihnen die Vorteile von Behältersystemen aus Kunststoff direkt in Ihrem Haus vor. Nennen Sie uns Ihren Terminwunsch und die Anforderungen an Ihren Behälter. Wir kümmern uns um alles Weitere.

AxiomPlastics GmbH  
Zweenfurther Straße 11 . 04827 Gerichshain

Telefon: +49 (0) 34292 7937-0 | Telefax: +49 (0) 34292 7937-199  
E-Mail: [info@axiomplastics.de](mailto:info@axiomplastics.de)  
[www.axiomplastics.de](http://www.axiomplastics.de)



V-Card AxiomPlastics GmbH  
Kunststoff Kompetenz-Center